

LUXURA

LX181R

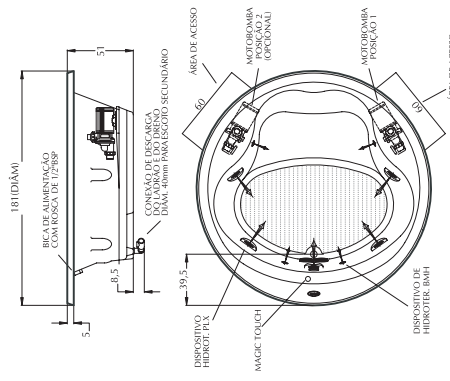


Foto meramente ilustrativa

Características Básicas

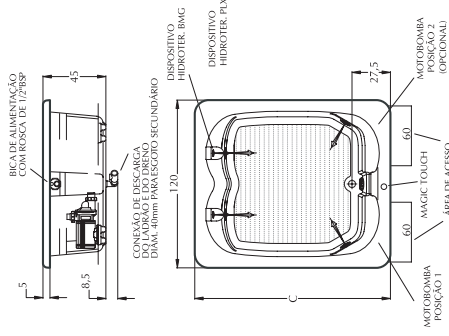
Modelo	Dimensões (cm) CxLxH	Capacidade (litros)	Carga média sobre o piso (kgf/m ²)	Peso de despacho (kgf)
LX181R	DIÂM181x51	350	222	83

Consulte a tabela de características construtivas e opcionais nas páginas 44 e 45.



CETRA

CE140120 / CE180120



Características Básicas

Modelo	Dimensões (cm) CxLxH	Capacidade (litros)	Carga média sobre o piso (kgf/m ²)	Peso de despacho (kgf)
CE140120	140x120x45	300	289	48
CE180120	180x120x45	430	289	57

Consulte a tabela de características construtivas e opcionais nas páginas 44 e 45.



Foto meramente ilustrativa

Young Collection